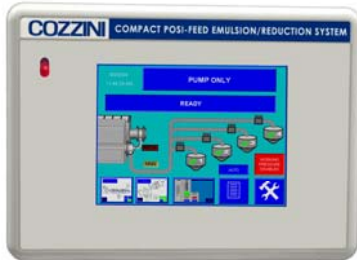


小型压力加料肉类乳化系统



PrimeCut™
COZZINI EMULSION/REDUCTION SYSTEMS



触摸屏显示

小型压力加料肉类乳化系统

- 适用于连续或批次生产
- 采用可变速供料泵，实现了对产品结构及温度的完全控制
- 自我校正的最佳出口温度控制
- 直径为 7"(180 mm)多次切割系统
- 极易操作的 Allen-Bradley 触摸控制屏
- 轻便，可移动
- 美国农业部及 CE 认证认可。符合美国肉类协会(AMI)卫生设备设计要求。

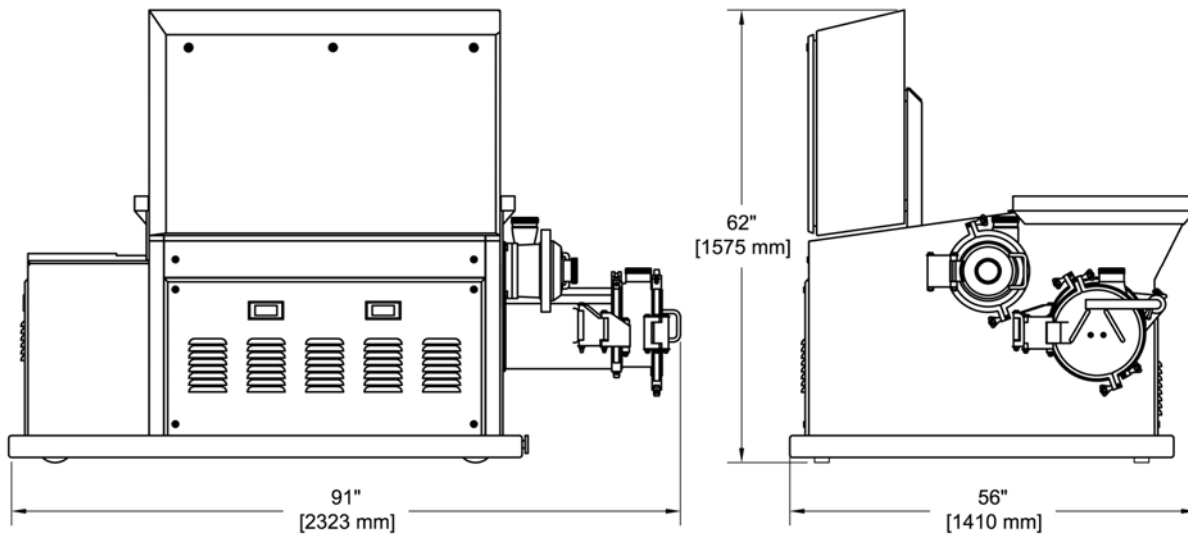
小型压力加料肉类乳化系统

CPF 系列是 Cozzini 最新引进的小型尺寸减缩/肉类乳化系统。

该系统保证了与 COZZINI 著名的 VS 和 CS 系列乳化系统相同的产品质量的一致性及相同的生产能力。

CPF 具有一容量为 500 磅(230 公斤)的加料斗及一变速进料泵。该变速进料泵向 COZZINI MultiCut (多次切割)乳化切割头供料。

CPF 直接位于搅拌机或斩拌机卸料端之下。



小型压力加料乳化系统			
电压	功率(HP)	功率(千瓦)	工作电流
380 或 460 伏	75/20 共 95	56/15 共 71	250 安培

10/05 CH

WORLD HEADQUARTERS Cozzini, Inc.
4300 West Bryn Mawr Avenue Chicago, IL 60646-5943 U.S.A

COZZINIGROUP
COMPLETE FOOD EQUIPMENT SOLUTIONS

WORLD REPRESENTATION • 773 478-9700 • www.cozzini.com • sales@cozzini.com