

# 研磨机



**PRIMEEdge**<sup>®</sup>  
COZZINI CUTTING EDGES  
AND SHARPENING SOLUTIONS



独特的杯形砂轮设计保证了  
一致的打磨斜面宽度

## 研磨机

HG4CU 和 HG6CU 型

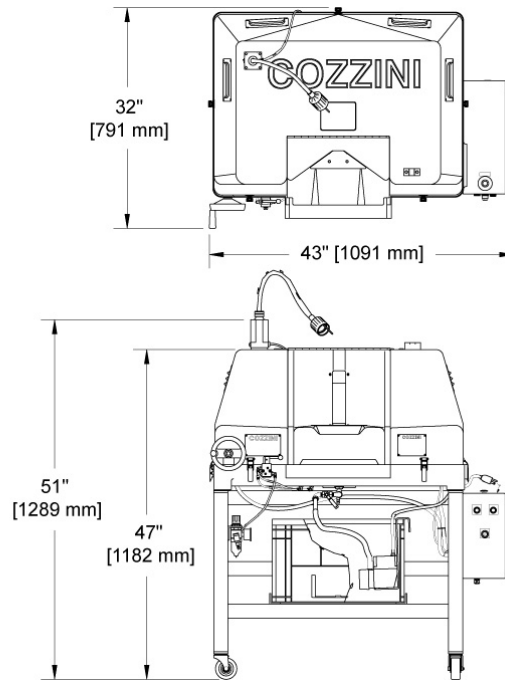
- 适于大量使用刀的用户
- 可选直径为 4"(102 mm)或 6"(152 mm) 杯形砂轮.
- 适于长为 16" (406 毫米)或以下的刀具
- 循环的液体冷却系统保证了操作过程中无刀片烧坏和无灰的工作环境
- 内置的气控砂轮修整系统保持砂轮的圆度, 保证了最佳的磨刀效果和刀刃的一致和锋利
- 使用内置的'Go/No-Go'量具, 可在一瞬间知道刀是否已经打磨得足够的薄, 可进行磨刃
- CE 认可

# 研磨机

为了进行高效的，大批量的磨刀，Cozzini 的 HGCU 研磨机在磨刃前将刀片磨薄。直径为 4" (102 mm)或 6"(152 mm)的杯形砂轮具有独特的优点：随着砂轮的磨损保持相同的砂轮斜面和直径，这样保证了一致的打磨斜面宽度。当与磨刃机(HE7)配合使用作为中央磨刀系统的一部分，将会提高生产率并降低疲劳。

符合人类工程学的设计使得操作人员感到舒适和安全。一可调节和移动的灯可从不同的位置和角度保证最佳的照明效果。坚固的不锈钢机体和玻璃纤维机壳使该机经久耐用且易于维护。

Cozzini HGCU 研磨机已被证明能为用户提供最佳的磨刀效果。



研磨机				
型号	电压	相位	马力	千瓦
HG4CU	220 V	1	.50 (x2)	.4 (x2)
	230/460 or 380 V	3	.50 (x2)	.4 (x2)
HG6CU	220 V	1	.75 (x2)	.6 (x2)
	230/460 or 380 V	3	.75 (x2)	.6 (x2)

10/05 CH

WORLD HEADQUARTERS Cozzini, Inc.  
4300 West Bryn Mawr Avenue Chicago, IL 60646-5943 U.S.A.

**COZZINIGROUP**  
COMPLETE FOOD EQUIPMENT SOLUTIONS

WORLDWIDE REPRESENTATION | 773.478.9700 | COZZINI.COM | SALES@COZZINI.COM