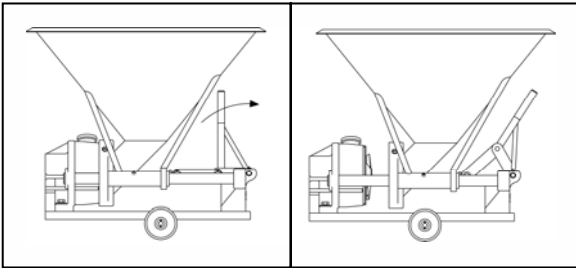


SYSTEME DE REDUCTION DE CHARGE AR901



PrimeCut™
COZZINI EMULSION/REDUCTION SYSTEMS



Conception originale de la tête de coupe avec un dégagement simple et rapide pour un nettoyage et un changement de plaques rapides.

SYSTEME DE REDUCTION DE CHARGE AR901

- Système de coupe à plaque/couteau unique Cozzini d'un diamètre de coupe de Ø9" (230 mm).
- Trémie d'une capacité de 7 pieds cubes (200 litres).
- Tailles des trous disponibles variant entre Ø1,0 mm (0,039") et Ø9,9 mm (0,39").
- Un concept original de séparation entre le corps de palier et la tête de coupe empêche toute contamination du produit par la lubrification.
- Roulettes sur la base pour une mobilité plus facile.
- Approuvé par l'USDA et homologué par la CE. Fabriqué en conformité avec les principes de conception des équipements sanitaires de l'AMI.

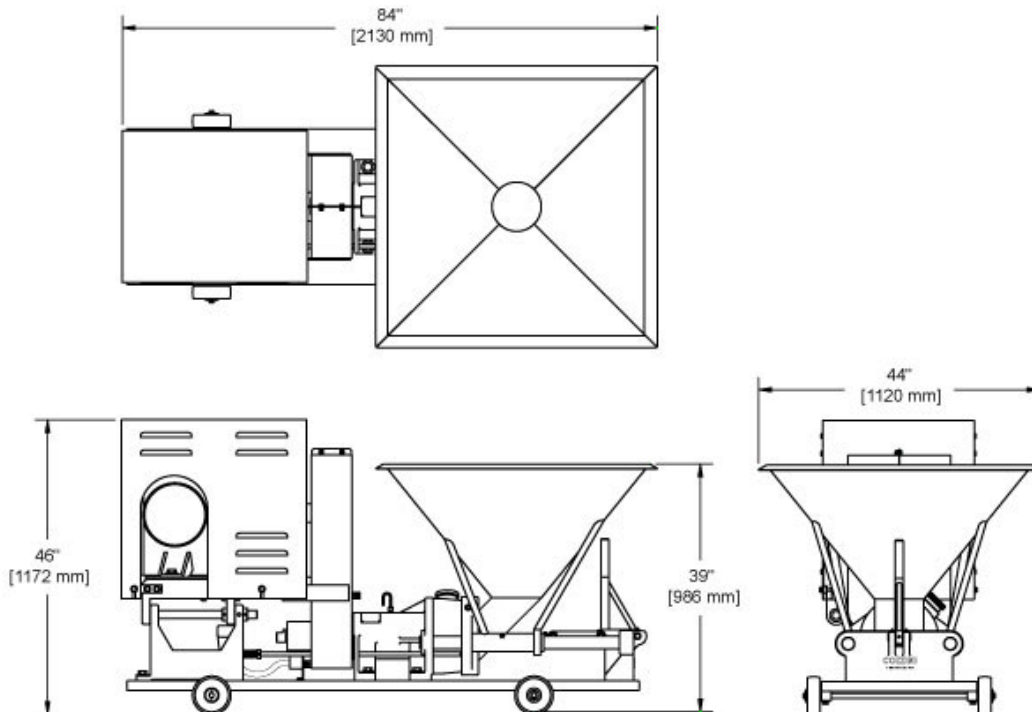
SYSTEME DE REDUCTION DE CHARGE AR901

Le Système de réduction de charge AR901 de Cozzini intègre une trémie carrée afin d'alimenter la chambre de réduction. Un support de couteau à grande capacité avec des bras en forme de pelle conduit le produit du hachoir à l'intérieur de la chambre de découpe AR901. La chambre de découpe réduit la taille générale des particules à la taille finale souhaitée.

La configuration à coupe unique est constituée d'un support de couteau à haute capacité et d'une plaque de réduction et elle est idéale pour la réduction des mélanges de viande, des aliments pour animaux domestiques et des produits inertes.

Comme la viande passe le support de couteau et la plaque d'émulsion/réduction, le support de couteau découpe les particules contre la plaque de réduction. Les particules découpées sont déversées par un tuyau en acier inoxydable de Ø3" (76 mm). Une tête de pompe conçue spécialement pour cet usage permet au système de transporter le produit jusqu'à 10 pieds (3 m) à la verticale pour le déverser directement à l'intérieur des hachoirs.

L'appareil de réduction de charge AR901 remplace les découpeuses traditionnelles et les autres types d'appareils d'émulsion/réduction ainsi que les équipements de manipulation du produit. La conception originale à dégagement rapide permet un accès facile à la chambre de coupe pour le démontage et pour le nettoyage.



SYSTEME DE REDUCTION DE CHARGE AR901				
Entraînement		Capacité/heure*	Amps service	
hp	kW		@ 380 V	@ 460 V
100	75	Jusqu'à 33.000 livres (15.000 kg)	300	250
125	94			

1/04 FR

* La capacité réelle de production est susceptible de varier en fonction de la texture et de l'application du produit.

WORLD HEADQUARTERS Cozzini, Inc.

4300 West Bryn Mawr Avenue Chicago, IL 60646-5943 U.S.A.

COZZINIGROUP
COMPLETE FOOD EQUIPMENT SOLUTIONS

WORLDWIDE REPRESENTATION | 773.478.9700 | COZZINI.COM | SALES@COZZINI.COM