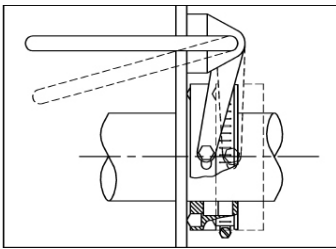


CHARGEUR A VIS INCLINEE



COZZINI
MATERIAL HANDLING EQUIPMENT



Jointes de l'arbre étanches

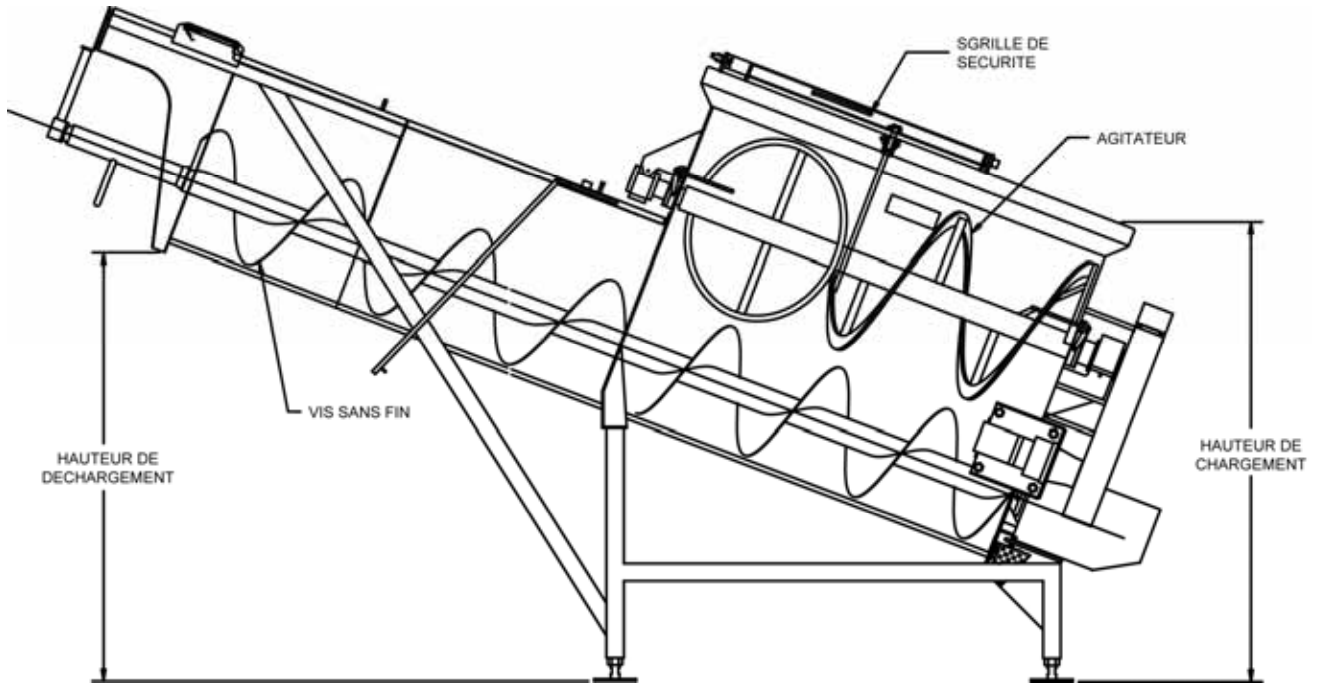
CHARGEUR A VIS INCLINEE

- Jointes à arbre étanches originaux à dégagement rapide pour un nettoyage intégral.
- A vis en acier inoxydable renforcé disponible dans des diamètres variant entre 9" (230 mm) et 20" (500 mm).
- Vaste gamme de tailles de trémies, d'angles et de hauteurs de déchargement adaptés à vos besoins.
- Appareils CHC disponibles pour des capacités variant entre 2000 livres (900 kg) et 8000 livres (3600 kg).
- Un agitateur est disponible en option pour empêcher toute formation de voûte dans le produit.
- Approuvé par l'USDA et homologué par la CE. Fabriqué en conformité avec les principes de conception des équipements sanitaires.

CHARGEUR A VIS INCLINEE

Les Chargeurs à vis de Cozzini (CSL) sont idéaux pour la conservation et le transfert de produits en provenance des élévateurs, des mélangeurs, des convoyeurs et des autres sources.

Le chargeur à vis incliné renforcé utilise un système de vis sans fin qui décharge directement le produit vers les différents systèmes annexes.



Présenté avec l'agitateur en option

1/04 FR

WORLD HEADQUARTERS Cozzini, Inc.
4300 West Bryn Mawr Avenue Chicago, IL 60646-5943 U.S.A.

COZZINIGROUP
COMPLETE FOOD EQUIPMENT SOLUTIONS

WORLDWIDE REPRESENTATION | 773.478.9700 | COZZINI.COM | SALES@COZZINI.COM