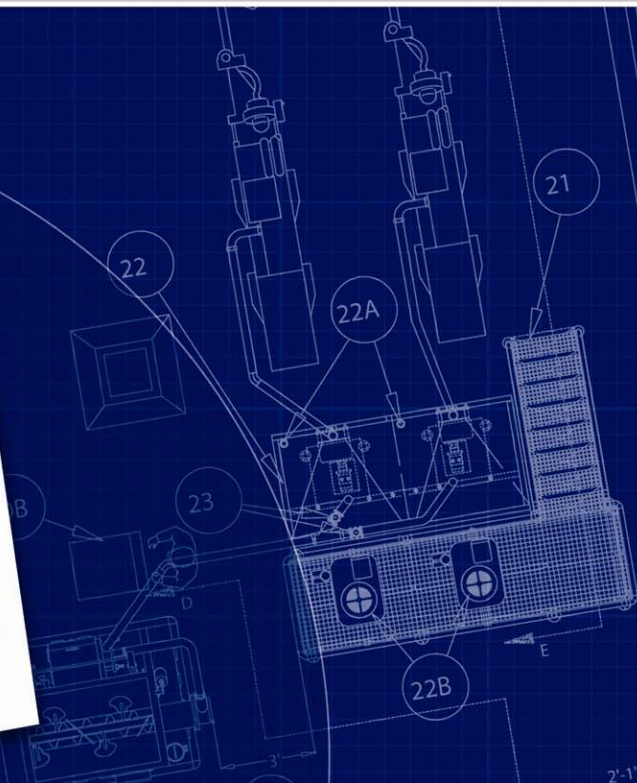


TWINS™ SCHÄRFMASCHINE



PRIMEEdge®
COZZINI CUTTING EDGES
AND SHARPENING SOLUTIONS



HG4S Schleifsteine



HE4 Hon-/Feinschleifsteine

TWINS™ SCHÄRFMASCHINE

- Besteht aus genau gleich großer HG4S Hohlschleifmaschine und HE4 Schleif-/Feinschleifmaschine.
- Die Maschine kann bis zu 400 Klingenblätter pro Tag schärfen.
- Schärfte bis zu 254 mm (10") – lange Klingen.
- Einzigartige spiralförmige Hon-/Schleifsteinkonstruktion gewährleistet gleichmäßige, glatte, scharfe Kanten.
- Wasserkreislaufkühlsystem sorgt für überhitzungs- und staubfreien Arbeitsablauf.
- Integriertes Schleifsteinrichtsystem erhält die Rundung der Schleifsteine für perfekten, gleichmäßigen, scharfen Schliff.
- CE zugelassen.

FOOD
PROCESSING
BLADES

EDGE
MAINTENANCE
TOOLS

SHARPENING
SYSTEMS

SHARPENING
SERVICES

PRIMEEdge®
COZZINI CUTTING EDGES
AND SHARPENING SOLUTIONS

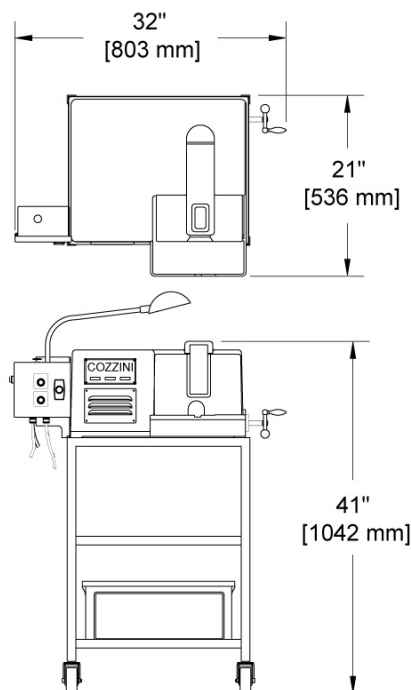
TWINS™ SCHÄRFMASCHINE

Ideal für Arbeitsprozesse und Schleifdienste mittleren Umfangs verwendet die leistungsfähige Cozzini "Twins"-Schärfmaschine separate Hohlschliff und Feinschliffgeräte. Ihren weltweit guten Ruf haben sich die Twins durch sichere, wirtschaftliche, pflegleichte Handhabung erworben.

Die 102 mm (4") Steine des Hohlschleifers dengeln beide Seiten eines Klingenblattes gleichzeitig. Der Anwender prüft die Blattstärke mittels eingebauter Messlehre, um zu entscheiden, ob die Klinge für den Schliff ausreichend gedengelt wurde. Nach dem Dengeln wird eine abgerundete Kante der Hon-/Schleifsteine gleichzeitig auf beide Seiten des Klingeblattes gelegt. Der Fasenwinkel des Klingeblattes kann nach Bedarf eingestellt werden.

Jedes Gerät besteht aus einem Aluminium-Gussgehäuse und ist unter einer beständigen, leicht zu reinigenden Fiberglas-Abdeckung untergebracht. Das ergonomische Design bietet höchsten Anwenderkomfort- und -schutz. Eine regulier- und schwenkbare Lampe kann in verschiedene Richtungen gewendet werden, so dass während des Schleifvorgangs exzellente Sichtverhältnisse herrschen. Jedes Gerät verfügt außerdem über einen Rollwagen für leichte Bewegbarkeit.

Um jederzeit einen gleichmäßigen und präzisen Schliff zu erhalten, vertrauen Sie der bewährten „Twins“-Schärfmaschine von Cozzini.



TWINS™ MESSERSCHÄRFMASCHINE				
Modell	Volt	Frequenz	HP	kW
Hohlschleifer	115 V	50 or 60 Hz	1/2	.38
	220 V			
Feinschleifer	115 V		1/3	.25
	220 V			

10/05 DE

WORLD HEADQUARTERS Cozzini, Inc.
4300 West Bryn Mawr Avenue Chicago, IL 60646-5943 U.S.A.

COZZINIGROUP
COMPLETE FOOD EQUIPMENT SOLUTIONS

WORLDWIDE REPRESENTATION | 773.478.9700 | COZZINI.COM | SALES@COZZINI.COM