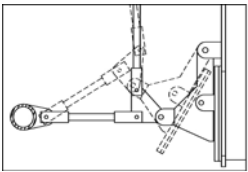


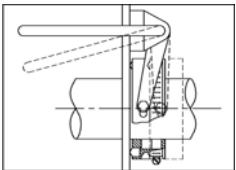
# VAKUUM MISCHER / MIXER



**PrimeMix™**  
COZZINI MIXING SYSTEMS



**Einzigartiges Auslaufklappen-Schließsystem gewährleistet Schließung auch während einer Betriebsunterbrechung.**



**Einzigartige, wasserdichte Wellendichtungen mit Schnellverschluss. für vollständige Nassreinigung.**

## VAKUUM MISCHER / MIXER

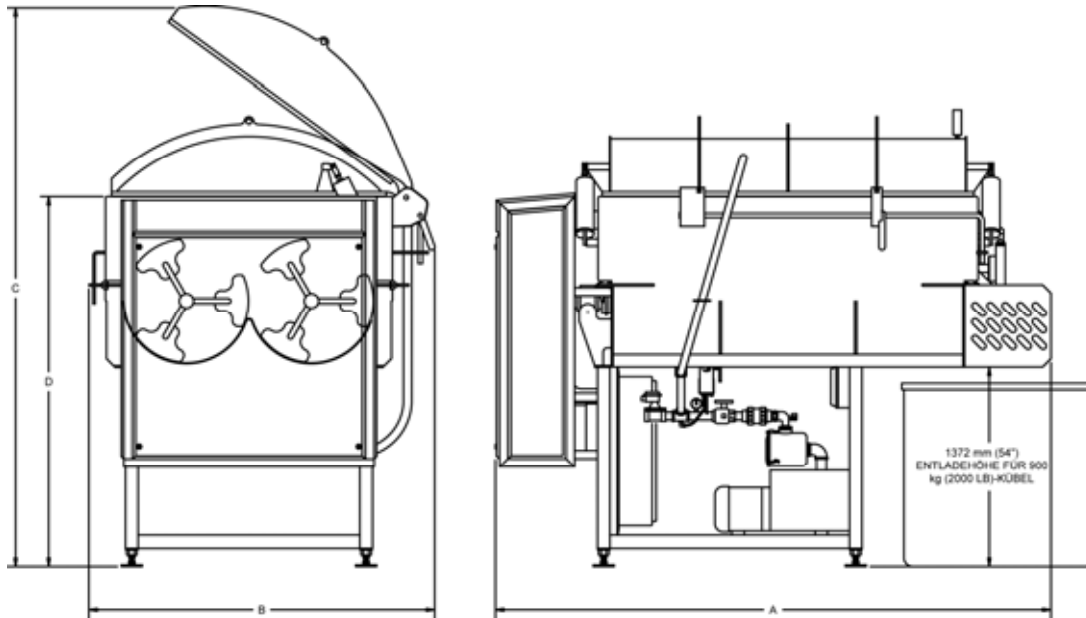
- Standard oder voll programmierbare Allen-Bradley-Steuerung.
- Schnelle und einfache Vakuum-Beschickung.
- Feststellvorrichtung verhindert unbeabsichtigtes Schließen des Deckels.
- Wahlweise mit Rührwerk in Schaufel- (Standard oder überlappend) oder Bandbauweise. Bei überlappender Schaufelkonstruktion ist Bodenentleerung erforderlich.
- Kapazitäten von 45 kg (100 lbs.) bis 6800 kg (15.000 lbs.)
- Anerkannt vom USDA and CE zugelassen. Gebaut nach den AMI Richtlinien für Hygiene und Gesundheit.

# VAKUUM MISCHER / MIXER

Geräte aus der Cozzini Mischmaschinen/Mixer (CVMB) – Reihe sind für langjährigen Hochleistungs-gebrauch konstruiert. Mit nur wenigen Verschleißteilen bleiben diese Geräte in Einsatz und Instandhaltung sehr wirtschaftlich. Qualitativ hochwertige Edelstahl-Konstruktion mit feinem, abwaschbaren Oberflächenfinish.

Die CVMB-Reihe wird weltweit für zahlreiche Misch/Mixanwendungen eingesetzt, wie z.B. für das Vormischen, bei dem teilweises oder totales Vakuum erforderlich ist.

Für Anwendungen, die eine genaue Temperaturregelung erfordern, sind Glycolmantel oder CO<sub>2</sub> Einspritz-Kühlsysteme lieferbar.



## VAKUUM MISCHER / MIXER

GRÖSSENORDNUNG*		A (Länge)		B (Breite)		C (Höhe, offen.)		D (Wannenhöhe)		ANTRIEB	
<i>Lbs</i>	<i>kg</i>	<i>inch</i>	<i>mm</i>	<i>inch</i>	<i>mm</i>	<i>inch</i>	<i>mm</i>	<i>inch</i>	<i>mm</i>	<i>PS</i>	<i>kW</i>
100	45	56	1422	28	711	74	1880	43	1092	2	1.5
500	225	89	2261	56	1422	109	2769	75	1905	2	1.5
750	350	95	2413	60	1524	115	2921	80	2057	3	2
1000	450	102	2591	64	1626	125	3175	81	2057	3	2
1500	700	108	2743	70	1778	134	3404	84	2134	5	4
2500	1000	116	2946	70	1778	144	3658	90	2286	8	6
3000	1400	133	3378	82	2083	148	3759	89	2261	10	8
4000	1800	133	3378	83	2108	152	3861	96	2438	15	11
5000	2300	154	3912	83	2108	154	3912	99	2515	20	15
6000	2700	160	4064	84	2134	170	4318	98	2489	20	15
8000	3600	168	4267	90	2286	175	4445	99	2515	30	22
10,000	4500	173	4394	97	2464	184	4674	104	2642	40	30
12,500	5700	194	4928	97	2464	190	4826	110	2794	50	38
15,000	6800	200	5080	100	2540	195	4953	115	2921	60	45

12/03 DE

\* Größenordnungen können dem Kundenbedarf angepasst werden.

WORLD HEADQUARTERS Cozzini, Inc.

4300 West Bryn Mawr Avenue Chicago, IL 60646-5943 U.S.A.

**COZZINIGROUP**  
COMPLETE FOOD EQUIPMENT SOLUTIONS

WORLDWIDE REPRESENTATION | 773.478.9700 | COZZINI.COM | SALES@COZZINI.COM