

PRIMEEDGE • ERGO STEEL II



PRIMEEdge[®]
COZZINI EDGE MAINTENANCE TOOLS



Montato su banco



In mano

ERGO STEEL II

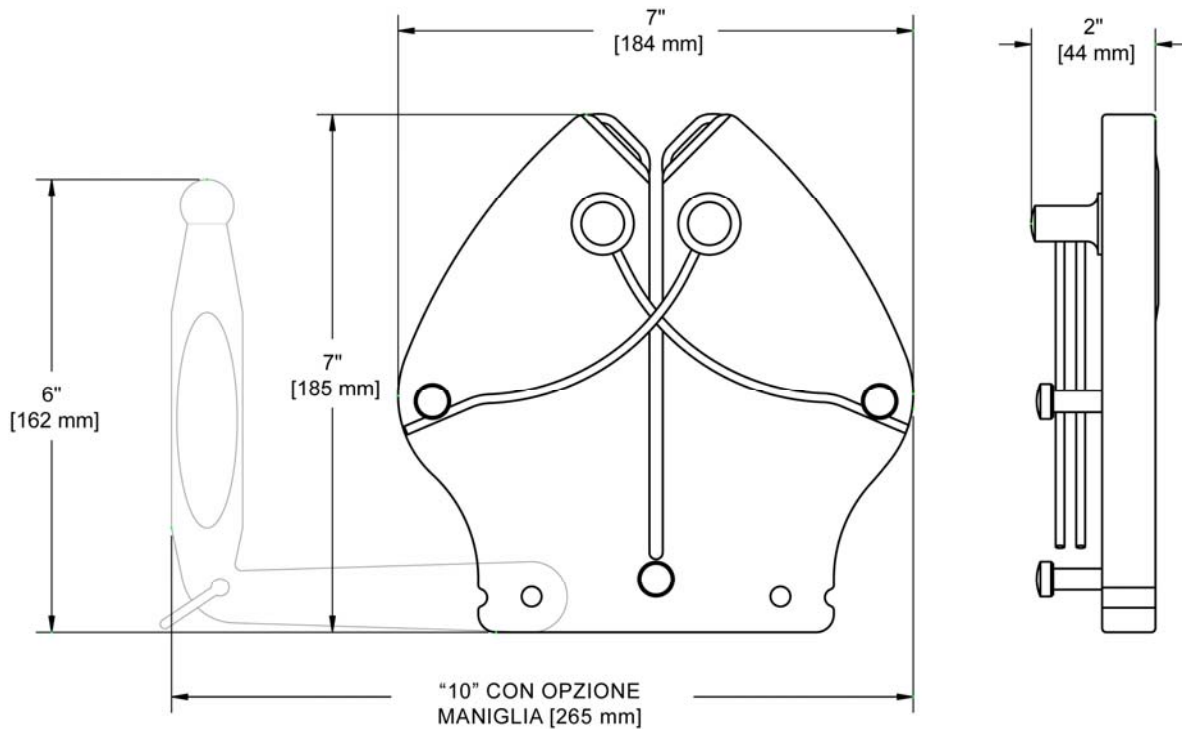
- Affilatura perfetta in pochi secondi.
- Affila simultaneamente entrambi i lati della lama.
- Raddrizza e prolunga la vita utile dei coltelli a mano.
- Ideale per tutti i tipi di coltelli grandi e piccoli.
- Può essere montato su banco o tenuto in mano.
- La maniglia opzionale per utilizzo in mano può essere usata con la mano destra o con la sinistra.
- Meccanismi a molla completamente chiusi e igienici.
- Facile manutenzione e pulizia.
- Approvato USDA e CE.

PRIMEDGE • ERGO STEEL II

Che lavoriate carne di pollo, manzo, maiale o pesce, mantenere affilati i coltelli è essenziale per la catena di lavorazione. Con l'uso i coltelli perdono l'affilatura. Ergo Steel II Cozzini è un modo facile e veloce per raddrizzare e affilare le lame dei coltelli per ottenere prestazioni di taglio come quelle di un rasoio. Ergo Steel II è un utile di mantenimento dell'affilatura usato in fase di produzione. Nel corso della giornata, man mano che un coltello perde capacità di taglio, l'operatore potrà far scorrere la lama attraverso le eccezionali barre tensione a molla di Ergo Steel, affilandola in pochi secondi.

Ergo Steel II è composto da una coppia di barre girevoli e temprate in acciaio inox indurito su una base di polipropilene stampato compatibile con gli alimenti. Sotto ciascuna barra girevole, meccanismi a molla completamente racchiusi garantiscono un angolo per affilatura e una tensione perfetta tra la il filo del coltello e le barre in acciaio inox. Entrambi i lati della lama vengono raddrizzati simultaneamente, assicurando un filo perfetto in pochi secondi.

L'utilizzo non richiede addestramento. Ergo Steel II può essere montato su un tavolo accanto a ciascun lavoratore, oppure può essere tenuto in mano grazie alla maniglia opzionale (HES-2H) sia mano sinistra che mano destra.



ERGO[®]
STEEL II

3/04 IT

All'atto dell'ordine si prega di specificare Ergo Steel Modello HES-2
Maniglia opzionale: HES-2H

WORLD HEADQUARTERS Cozzini, Inc.
4300 West Bryn Mawr Avenue Chicago, IL 60646-5943 U.S.A.

COZZINIGROUP
COMPLETE FOOD EQUIPMENT SOLUTIONS

WORLDWIDE REPRESENTATION | 773.478.9700 | COZZINI.COM | SALES@COZZINI.COM

WORLD HEADQUARTERS Cozzini, Inc.
4300 West Bryn Mawr Avenue Chicago, IL 60646-5943 U.S.A.

COZZINIGROUP
COMPLETE FOOD EQUIPMENT SOLUTIONS

WORLDWIDE REPRESENTATION | 773.478.9700 | COZZINI.COM | SALES@COZZINI.COM