

# SISTEMA DI AFFILATURA TWINS™



**PRIME**Edge®

COZZINI CUTTING EDGES  
AND SHARPENING SOLUTIONS



Pietre di molatura HG4S



Pietre di affilatura  
HE4

## SISTEMA DI AFFILATURA TWINS™

- Si compone di unità di molatura con pietre cave HG4S e unità di affilatura HE4 di dimensioni identiche.
- Il sistema è in grado di affilare fino a 400 lame al giorno.
- Affila lame fino a 10" (254 mm) di lunghezza.
- Lo straordinario design delle pietre di molatura/affilatura con forma a spirale assicura un filo costante, liscio e tagliente.
- Il sistema raffreddante con liquido in ricircolo garantisce un funzionamento senza bruciature o polveri.
- Il sistema di rivestimento integrato delle pietre mantiene la circolarità delle pietre per un filo perfetto, costante e tagliente.
- Approvato CE.

FOOD  
PROCESSING  
BLADES

EDGE  
MAINTENANCE  
TOOLS

SHARPENING  
SYSTEMS

SHARPENING  
SERVICES

**PRIME**Edge®  
COZZINI CUTTING EDGES  
AND SHARPENING SOLUTIONS

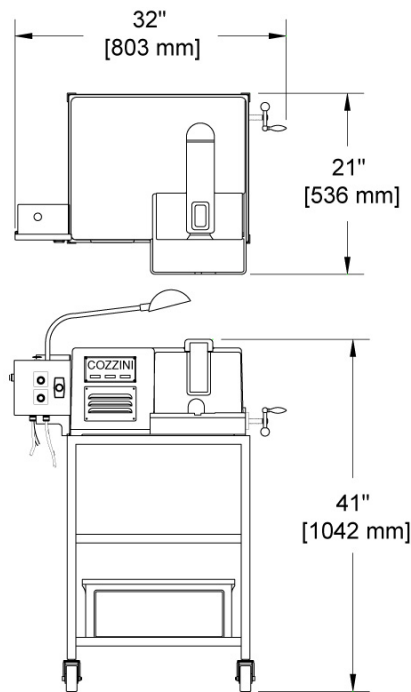
# SISTEMA DI AFFILATURA TWINS™

Ideale per macchinari di lavorazione a volume medio e servizi di affilatura, l'efficace Sistema di Affilatura "Twins" Cozzini utilizza unità di molatura cave e di lisciatura/profilatura separate. Conosciuto in tutto il mondo, il sistema Twins si è guadagnato una reputazione di funzionamento sicuro, economico e a bassa manutenzione.

Le pietre da 4" (102 mm) sull'unità di molatura cava assottigliano simultaneamente entrambi i lati della lama. L'operatore controlla lo spessore della lama con un calibro incorporato al fine di stabilire se è stata sufficientemente assottigliata per la profilatura. Dopo l'assottigliamento, le pietre di lisciatura/profilatura applicano contemporaneamente un margine squadrato su entrambi i lati della lama. L'angolo di squadratura della lama può essere regolato secondo necessità.

Ciascuna unità consiste di un corpo in alluminio fuso alloggiato sotto una copertura in fibra di vetro durevole e facile da pulire. Il design ergonomico del sistema Twins dà all'operatore comfort e sicurezza. Una lampada regolabile e girevole può essere orientata in diverse posizioni per una visibilità ottimale durante l'affilatura delle lame. Ciascuna unità è inoltre dotata di un carrello per una facile trasportabilità.

Per una lama di taglio precisa ogni volta, affidatevi alla garanzia del Sistema di Affilatura Twins di Cozzini.



SISTEMA DI AFFILATURA COLTELLI TWINS™				
Modello	Tensione	Frequenza	HP	kW
Molatrice cava	115 V	50 o 60 Hz	1/2	.38
	220 V			
Lisciatrice/Profilatrice	115 V		1/3	.25
	220 V			

2/06 IT

WORLD HEADQUARTERS Cozzini, Inc.  
4300 West Bryn Mawr Avenue Chicago, IL 60646-5943 U.S.A.

**COZZINIGROUP**  
COMPLETE FOOD EQUIPMENT SOLUTIONS

WORLDWIDE REPRESENTATION | 773.478.9700 | COZZINI.COM | SALES@COZZINI.COM