

# MÁQUINA AFIADORA PARA DESBASTE



**PRIME**Edge®  
COZZINI SHARPENING SYSTEMS



O design exclusivo da pedra de desbaste, garante um ângulo perfeito e padrão nas lâminas.

## MÁQUINA AFIADORA PARA DESBASTE

Modelos HG4CU e HG6CU

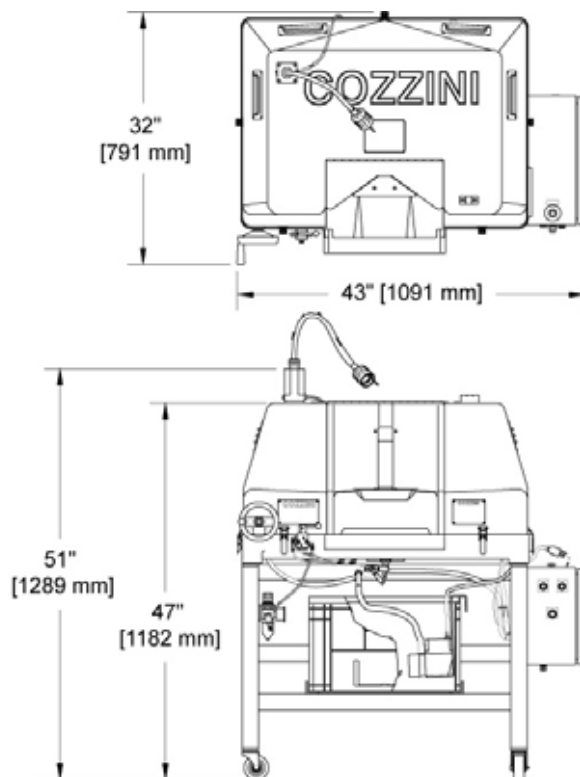
- Ideal para usuários com grandes volumes de facas.
- Disponível com pedras cônicas de Ø4" (102 mm) ou Ø6" (152 mm).
- Desbasta lâminas para afiação até 16" (406 mm) de comprimento.
- O sistema de resfriamento de líquido circulante proporciona uma operação sem partículas em suspensão, e sem aquecimento das lâminas.
- O sistema integrado de dressagem de pedras controlado pneumicamente, mantém a circularidade das pedras para se obter um desbaste perfeito das lâminas, consistentes e afiadas.
- Um calibrador na parte superior da máquina determina rapidamente se a lâmina está suficientemente desbastada, para afiar e polir.
- Aprovado pela CE.

# MÁQUINA AFIADORA PARA DESBASTE

Para operações de grandes volumes de afiação de facas, as Máquinas HGCU da Cozzini são usados para desbastar lâminas, antes de afiar e polir. Pedras copo de 4" (102 mm) ou 6" (152 mm) proporcionam uma vantagem exclusiva de manter, com o desgaste, o mesmo ângulo e diâmetro da pedra, garantindo assim uma padronização no ângulo de desbaste das lâminas. Quando combinado com o nosso Polidor/Afiador (HG4S-B / HE7) como parte de um sistema centralizado de afiação de facas, a produtividade aumenta e os problemas ergonômicos diminuem.

O design ergonômico da série HGCU proporciona conforto e segurança ao operador. Uma lâmpada articulada ajustável pode ser posicionada diferentemente para oferecer excelente visibilidade enquanto o operador desbasta as lâminas. A estrutura em aço inoxidável resistente, com proteção de fibra de vidro, proporciona vida longa e acesso fácil para manutenção.

Para ter sempre uma operação consistente e precisa de desbaste de lâmina, confie na série testada e aprovada HGCU da Cozzini.



| AFIADORA DE DESBASTE |                  |      |           |          |
|----------------------|------------------|------|-----------|----------|
| Modelo               | Tensão           | Fase | HP        | kW       |
| HG4CU                | 220 V            | 1    | 0,50 (x2) | 0,4 (x2) |
|                      | 230/460 ou 380 V | 3    | 0,50 (x2) | 0,4 (x2) |
| HG6CU                | 220 V            | 1    | 0,75 (x2) | 0,6 (x2) |
|                      | 230/460 ou 380 V | 3    | 0,75 (x2) | 0,6 (x2) |

1/04 PO

WORLD HEADQUARTERS Cozzini, Inc.  
4300 West Bryn Mawr Avenue Chicago, IL 60646-5943 U.S.A.

**COZZINIGROUP**  
COMPLETE FOOD EQUIPMENT SOLUTIONS

WORLDWIDE REPRESENTATION | 773.478.9700 | COZZINI.COM | SALES@COZZINI.COM