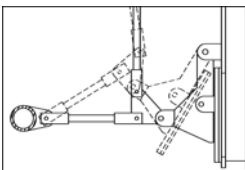


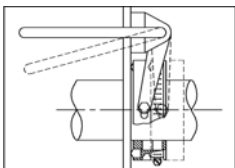
# MIESZAŁKA



**PrimeMix™**  
COZZINI MIXING SYSTEMS



Dzięki unikalnemu mocowaniu zamknięć, kłapy rozładunkowe przymykają się podczas przerw w rozładunku.



Wyjątkowe, szybko zwalniane uszczelnienie próżniowe wału zapewnia utrzymanie higieny i łatwość mycia.

## MIESZAŁKA

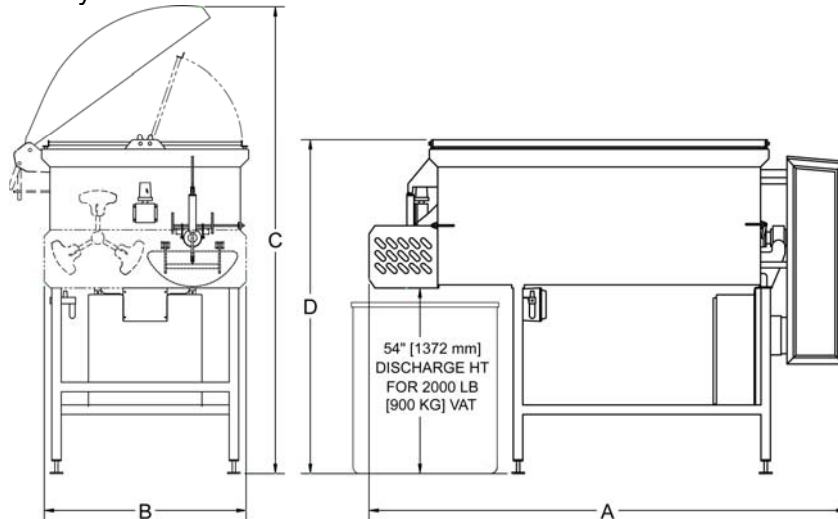
- Zakryta od góry kratą lub pokrywą.
- Sterowana przyciskami lub sterownikiem programującym Allen-Bradley.
- Dostępne opcje mieszadeł (standardowe lub zachodzące na siebie) łopatkowe lub ślimakowe. Łopatkowe zakładkowe wymagają dolnego rozładunku.
- Pojemność od 45 kg do 6 800 kg.
- Spełnia wszelkie wymogi Unii Europejskiej i USDA.
- Skonstruowana zgodnie z wymogami sanitarnymi American Meat Institute.

# MIESZAŁKA

Mieszalaki firmy Cozzini z serii CMB są zaprojektowane do pracy w ciężkich warunkach i cechują się długą żywotnością. Bardzo mała liczba części zużywających się czyni je ekonomicznymi w użytkowaniu i serwisowaniu.

Seria CMB jest szeroko stosowana na całym świecie, np. do wstępnego mieszania mięsa, mieszania mięsa mielonego, mieszania mieszanek do kasz, mieszania przypraw, warzyw itp. W przypadku procesów technologicznych wymagających dokładnej kontroli temperatury, oferujemy dodatkowe wyposażenie mieszalaki w płaszcz chłodzący z glikolem lub wtrysk CO<sub>2</sub>.

Seria CMB zapewnia dużą przepustowość oraz sprawny załadunek i rozładunek produktu. Inne jej zalety to: wysoka jakość, starannie wykończona konstrukcja ze stali nierdzewnej, która pozwala na łatwe mycie i utrzymanie urządzenia w czystości.



## MIESZAŁKA

Pojemność*		A (długość)		B (szerokość)		C (wys. otw.)		D (wys. zamk.)		Napęd	
funty	kg	cale	mm	cale	mm	cale	mm	cale	cale	hp	kW
100	45	<i>Mieszalaki laboratoryjne o wymiarach na zamówienie klienta.</i>									
500	225	88	2235	50	1270	82	2083	58	1473	2	1.5
750	350	90	2286	52	1321	86	2184	85	2159	3	2
1000	450	103	2616	50	1270	95	2413	85	2159	3	2
1500	700	105	2667	67	1702	131	3327	85	2159	5	4
2000	900	121	3073	62	1575	118	2997	89	2261	7.5	6
2500	1000	118	2997	60	1524	123	3124	93	2362	7.5	6
3000	1400	140	3556	70	1778	139	3531	92	2337	10	8
4000	1800	140	3556	73	1854	123	3124	99	2515	15	11
5000	2300	154	3912	74	1880	141	3581	98	2489	20	15
6000	2700	154	3912	76	1930	126	3200	102	2591	20	15
8000	3600	167	4242	80	2032	124	3150	103	2616	30	22
10,000	4500	171	4343	88	2235	134	3404	107	2718	40	30
12,500	5700	192	4877	87	2210	133	3378	114	2896	50	38
15,000	6800	<i>Mieszalaki o wymiarach na zamówienie klienta.</i>									

\*Pojemność w dużym stopniu zależy od życzeń klienta i dostosowania wyposażenia do wymogów zakładu.

10/05 PL

WORLD HEADQUARTERS Cozzini, Inc.

4300 West Bryn Mawr Avenue Chicago, IL 60646-5943 U.S.A.

**COZZINIGROUP**  
COMPLETE FOOD EQUIPMENT SOLUTIONS

WORLDWIDE REPRESENTATION | 773.478.9700 | COZZINI.COM | SALES@COZZINI.COM