

# ESTEIRA TRANSPORTADORA



**COZZINI**  
MATERIAL HANDLING EQUIPMENT

## ESTEIRA TRANSPORTADORA COZZINI

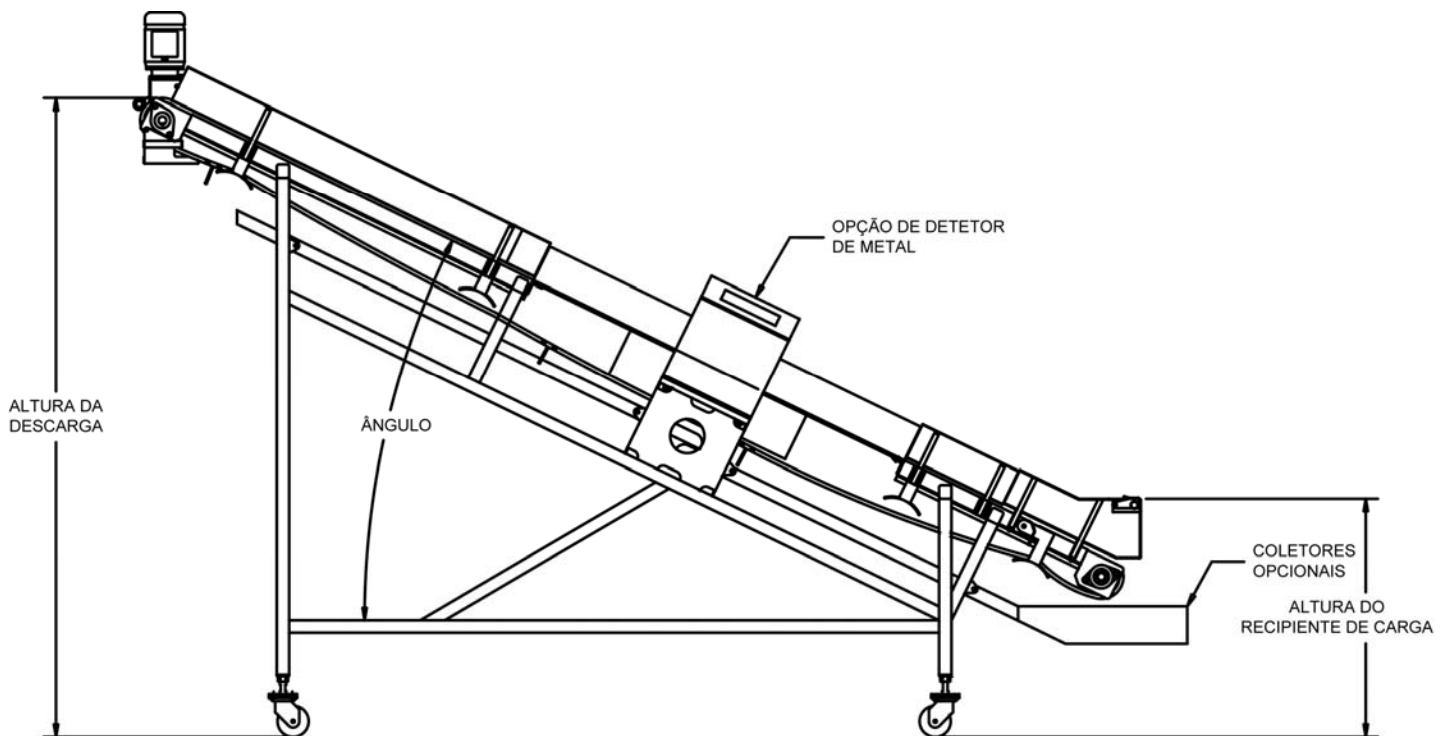
- Esteiras horizontais, inclinadas, em curva, equipadas ou não com detector de metais, dimensionadas de acordo com a necessidade.
- Opções disponíveis para alimentação e descarga.
- Opções de comando hidráulico ou elétrico.
- Laterais articuladas ou removíveis.
- O design permite liberação e levantamento rápido, facilitando a limpeza da base e da esteira.
- Vários designs de mancais sanitários estão disponíveis.
- Grande variedade de designs de correia: sólidas, de intertravamento e metálicas.
- Aceita pelo USDA e aprovada pela CE. Fabricada de acordo com as normas da AMI para design de equipamentos sanitários.

# ESTEIRA TRANSPORTADORA COZZINI

A Cozzini sabe que o manuseio de material confiável é parte fundamental do seu processo como um todo. É por isso que as Esteiras transportadoras da Cozzini (CBC) são feitas sob medida para atender aos seus requisitos exigentes de produção. Escolha entre vários tipos e larguras de correia e velocidades de comando. Para maior flexibilidade as esteiras podem ser montadas sobre rodízios.

Sanitização e facilidade de limpeza são igualmente importantes. Correias sólidas de intertravamento ou de drenagem, de rápida liberação e levantamento, motores laváveis, e laterais e tiras de desgaste removíveis fazem da série de Esteiras transportadoras da Cozzini um produto único entre outros designs de esteiras transportadoras.

A fabricação em aço inoxidável com perfeito acabamento sanitário e soldas lisas em todas as áreas de contato do produto garante sanitização superior, e facilidade para limpeza e inspeção.



1/04 PO

WORLD HEADQUARTERS Cozzini, Inc.  
4300 West Bryn Mawr Avenue Chicago, IL 60646-5943 U.S.A.

**COZZINIGROUP**  
COMPLETE FOOD EQUIPMENT SOLUTIONS

WORLDWIDE REPRESENTATION | 773.478.9700 | COZZINI.COM | SALES@COZZINI.COM