

SISTEMA DE AFIAR TWINS™



PRIMEEdge®
COZZINI SHARPENING SYSTEMS



Pedras para desbaste HG4S



Pedras para afiar HE4

SISTEMA DE AFIAR TWINS™

- Formado pelas unidades de desbaste HG4S e Afiadora HE4, de dimensões idênticas.
- O sistema pode afiar até 400 lâminas por dia.
- Afia lâminas de até 10" (254 mm) de comprimento.
- O design exclusivo da pedra para afiação em formato espiral garante um fio consistente.
- O sistema circulante de resfriamento por líquido realiza uma operação sem partículas em suspensão e sem aquecimento das lâminas.
- O sistema integrado de dressagem de pedras mantém a circularidade das pedras para se obter um fio de corte perfeito.
- Aprovado pela CE.

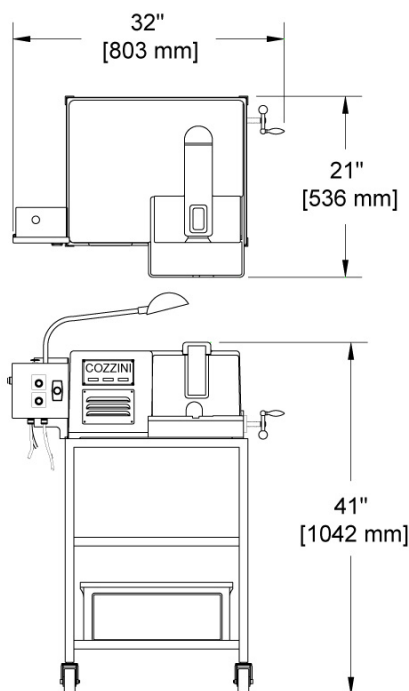
SISTEMA DE AFIAR TWINS™

Ideal para processadores de volume médio e serviços de afiação, o eficiente Sistema de afiar "Twins" da Cozzini utiliza unidades de polimento/afiação e desbaste. Conhecidas no mundo todo, as unidades Twins ganharam a sua reputação devido operações seguras, econômicas e de baixa manutenção.

As pedras de 4" (102 mm) na unidade de desbaste afinam ambos os lados da lâmina simultaneamente. O operador verifica a espessura da lâmina com um calibrador na parte superior da máquina, para saber se foi suficientemente afinada. Após a afiação, as pedras de polimento/afiação aplicam uma borda chanfrada nos dois lados da lâmina simultaneamente. O ângulo chanfrado da borda pode ser ajustado, conforme necessário.

Cada unidade consiste em um corpo de alumínio fundido, alojado sob uma proteção de fibra de vidro, durável e fácil de limpar. O design ergonômico das unidades Twins proporciona conforto e segurança ao operador. Uma lâmpada articulada ajustável pode ser direcionada em diversas posições para se obter visibilidade excelente ao afiar as lâminas. Cada unidade também é fornecida com um carrinho para facilitar a mobilidade.

Para sempre ter uma lâmina de corte preciso, confie no comprovado Sistema de Afilar Twins da Cozzini.



SISTEMA DE AFIAR FACAS TWINS™				
Modelo	Tensão	Frequência	HP	kW
HG4S - Desbaste	115 V	50 ou 60 Hz	1/2	0,38
	220 V			
HE4 - Afiação	115 V		1/3	0,25
	220 V			

1/04 PO

WORLD HEADQUARTERS Cozzini, Inc.
4300 West Bryn Mawr Avenue Chicago, IL 60646-5943 U.S.A.

COZZINIGROUP
COMPLETE FOOD EQUIPMENT SOLUTIONS

WORLDWIDE REPRESENTATION | 773.478.9700 | COZZINI.COM | SALES@COZZINI.COM