

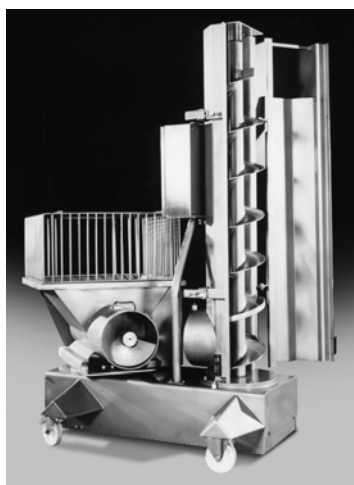
ВЕРТИКАЛЬНЫЙ ВИНТОВОЙ КОНВЕЙЕР GIRAFFE™

- Специальная конструкция гарантирует плавное вертикальное перемещение продукта без прилипания.
- Возможно исполнение с непосредственным подключением к волчкам PrimeGrind™ 250 или 400.
- Продукт может загружаться в питающий бункер прямо из волчков или с конвейеров.
- Конвейер легко перемещается благодаря двум самоориентирующимся и двум обычным колесам.
- Компактная конструкция идеально подходит для стесненных производственных условий.
- Использование деталей из нержавеющей стали с качественным гигиеническим покрытием всех поверхностей.
- Установка одобрена USDA и утверждена CE, ее конструкция соответствует санитарным нормам проектирования AMI.



*Вертикальный
питающий шнек
перемещает продукт
без прилипания.*

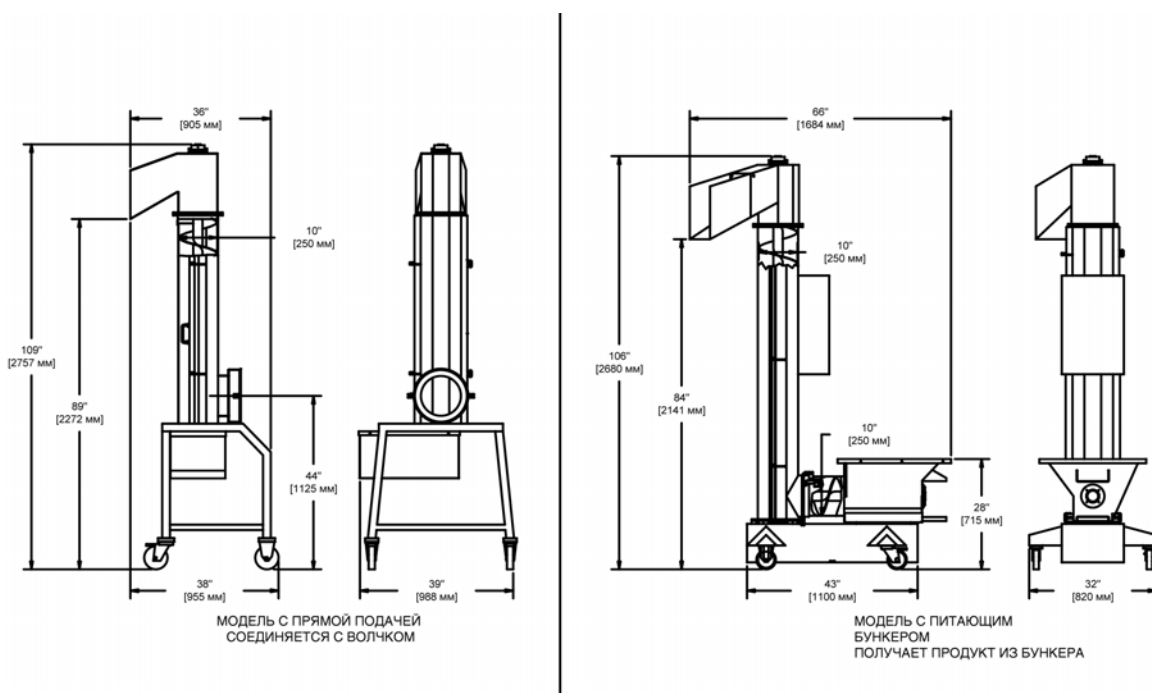
ВЕРТИКАЛЬНЫЙ ВИНТОВОЙ КОНВЕЙЕР GIRAFFE™



Вертикальные винтовые конвейеры Cozzini (CVSC) специально спроектированы для транспортировки измельченных материалов в стесненных производственных условиях. Выпускаются в двух основных вариантах: с прямой подачей или с питающим бункером.

Питающий бункер с горизонтальным шнеком подает продукт на вертикальный шнек. Модель с прямой подачей предназначена для приема продукта непосредственно из волчка. Конвейер выпускается в вариантах с различной высотой разгрузки, что позволяет приспособить его к Вашему производству.

Благодаря шарнирному креплению створок вертикальных камер, обе модели обеспечивают проведение полной промывки и удобный доступ для осмотра. Горизонтальная камера модели с питающим бункером также легко открывается для выполнения полной санобработки.



ВЕРТИКАЛЬНЫЙ ВИНТОВОЙ КОНВЕЙЕР GIRAFFE™		
МОДЕЛЬ	ПИТАЮЩИЙ ШНЕК	ПРИВОД
С прямой подачей	Соединение с волчком PrimeGrind™ 400: 340 мм	4 л.с. (3 кВт)
		10 л.с. (7,5 кВт)
С питающим бункером	Диаметр горизонтального и вертикального шнеков -240 мм	Гор. шнек: 3 л.с. (2,5 кВт) Верт. шнек: 4,5 л.с. (3,5 кВт)

10/05 RU

WORLD HEADQUARTERS Cozzini, Inc.
4300 West Bryn Mawr Avenue Chicago, IL 60646-5943 U.S.A

COZZINIGROUP
COMPLETE FOOD EQUIPMENT SOLUTIONS

WORLD REPRESENTATION • 773 478-9700 • www.cozzini.com • sales@cozzini.com