

PULIDORA HG4S-B



PRIMEEdge®
COZZINI CUTTING EDGES
AND SHARPENING SOLUTIONS



Discos pulidores

PULIDORA HG4S-B

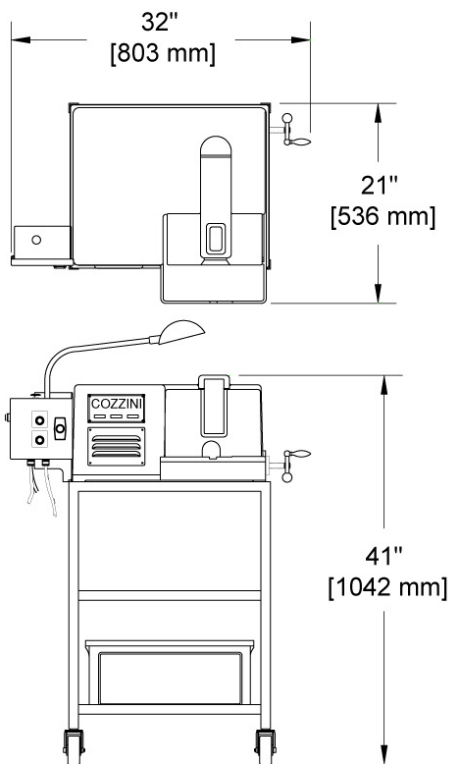
- Pule y remueve las marcas del afilado de ambos lados de la hoja simultáneamente en cuestión de segundos.
- Pule hojas de hasta 10" (254 mm) de largo.
- Los bordes suaves de las hojas aumentan la productividad reduciendo la resistencia del cuchillo a través del producto, facilitando el corte y aumentando la producción.
- Aprobada por CE.

PULIDORA HG4S-B

Como unidad complementaria de cualquier sistema de afilado de Cozzini, la pulidora HG4S-B brinda un borde suave y pulido a cada hoja.

Los discos pulidores de $\varnothing 4"$ (102 mm) eliminan las marcas del afilado y producen una superficie suave y pulida. En una línea de procesamiento de carne, los bordes pulidos del cuchillo aumentan la productividad al reducir la fricción de la hoja y la fatiga del codo/muñeca del operario.

La pulidora consiste en un cuerpo de aluminio fundido bajo una cubierta durable de fibra de vidrio, fácil de limpiar. El diseño ergonómico de la pulidora brinda comodidad y seguridad al operario. Una lámpara pivotante, ajustable puede orientarse hacia diferentes posiciones para tener una excelente visibilidad mientras se pulen las hojas. Cada unidad está equipada con un carro para facilitar el transporte.



PULIDORA HG4S-B			
Voltaje	Frecuencia	HP	kW
115 V	50 ó 60 Hz	.5	.37
220 V			

10/05 SP

WORLD HEADQUARTERS Cozzini, Inc.
4300 West Bryn Mawr Avenue Chicago, IL 60646-5943 U.S.A.

COZZINIGROUP
COMPLETE FOOD EQUIPMENT SOLUTIONS

WORLDWIDE REPRESENTATION | 773.478.9700 | COZZINI.COM | SALES@COZZINI.COM