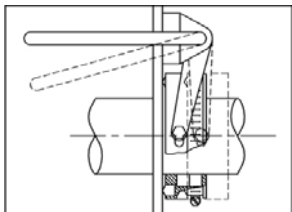


CARGADOR HORIZONTAL DE GUSANO SINFÍN



PrimeMove™
COZZINI MATERIAL HANDLING SYSTEMS



Sellos herméticos de la flecha



Agitador opcional del producto que evita que se adhiera a las paredes.

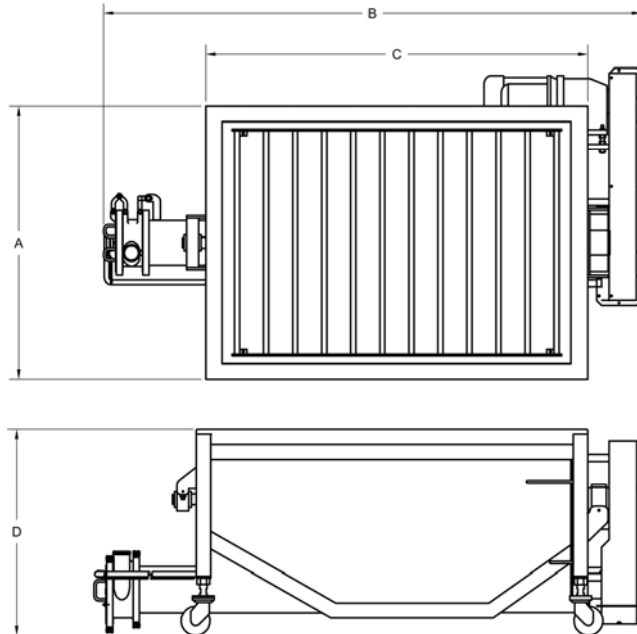
CARGADOR HORIZONTAL DE GUSANO SINFÍN

- Sellos de la flecha únicos, herméticos y de liberación rápida para un lavado de higienización completo.
- Sinfín alimentador de acero inoxidable para trabajos pesados de 9" (230 mm) de diámetro.
- Un agitador opcional está disponible para evitar que el producto se adhiera a las paredes.
- Unidades de cargadores de gusano sinfín de Cozzini (CSL) disponibles en capacidades desde 500 lb (230 kg) hasta 10,000 lb (4,500 kg).
- Aceptado por USDA y aprobado por CE. Construido de acuerdo a los principios de diseño de equipamiento sanitario del AMI.

CARGADOR HORIZONTAL DE GUSANO SINFÍN

Los cargadores de gusano sinfín de Cozzini (CSL) son ideales para almacenar y transferir productos desde volcadores, mezcladoras, transportadoras y otras fuentes.

El cargador horizontal de gusano sinfín para trabajos pesados utiliza una combinación de sinfín alimentador con una bomba de paletas que transporta el producto a través de tuberías para su entrega en la próxima estación de procesamiento.



CARGADOR HORIZONTAL DE GUSANO SINFÍN

DIMENSIONES*		A (largo)		B (ancho)		C (alto del recipiente)		D (altura)		Agitador	
Lbs	kg	pulgada	mm	pulgada	mm	pulgada	mm	pulgada	mm	HP	kW
500	225	51	1,292	79	1,995	55	1,384	33	826	2	1.5
1,000	450	55	1,392	105	2,672	79	1,995	33	826	2	1.5
1,500	700	48	1,230	86	2,184	59	1,508	40	1,016	2	1.5
2,000	900	56	1,416	105	2,659	80	2,026	37	940	5	4
2,500	1,000	56	1,416	106	2,692	80	2,026	48	1,223	5	4
3,000	1,400	57	1,436	110	2,794	77	1,956	53	1,346	5	4
4,000	1,800	68	1,721	115	2,911	83	2,102	53	1,346	5	4
5,000	2,300	71	1,794	130	3,299	92	2,335	53	1,346	5	4

*Las dimensiones pueden variar de acuerdo a los requerimientos del cliente o a modificaciones al equipo.

Tornillo alimentador (todos los modelos)	
20 HP	15 kW

10/05 SP

WORLD HEADQUARTERS Cozzini, Inc.
4300 West Bryn Mawr Avenue Chicago, IL 60646-5943 U.S.A

COZZINIGROUP
COMPLETE FOOD EQUIPMENT SOLUTIONS

WORLD REPRESENTATION • 773 478-9700 • www.cozzini.com • sales@cozzini.com