

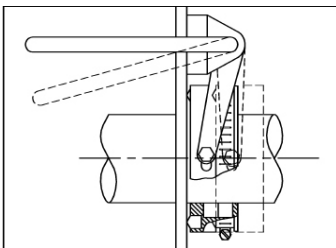
# TRANSPORTADORA DE GUSANO SINFÍN



**PrimeMove™**  
COZZINI MATERIAL HANDLING SYSTEMS

## TRANSPORTADORA DE GUSANO SINFÍN

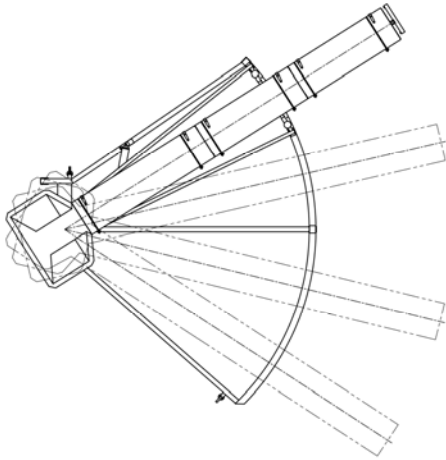
- Sellos de la flecha únicos, herméticos y de liberación rápida para un lavado de higienización completo.
- Dimensiones del sinfín estándar: 6" (152 mm) hasta 30" (762 mm) de diámetro.
- Rejillas y enclavamientos de seguridad.
- Disponible con pivotes mecánicos de dos, tres o cuatro posiciones, así como diseños portátiles o fijos.
- Las piernas telescópicas opcionales bajan la transportadora para limpiarla.
- Agitador de tolva opcional para evitar que el producto se adhiera a las paredes.
- Tamaños de tolva, alturas de descarga e inclinación diseñados a la medida.
- Aceptada por USDA y aprobada por CE. Construida de acuerdo a los principios de diseño de equipamiento sanitario del AMI.



Sellos herméticos de la flecha

# TRANSPORTADORA DE GUSANO SINFÍN

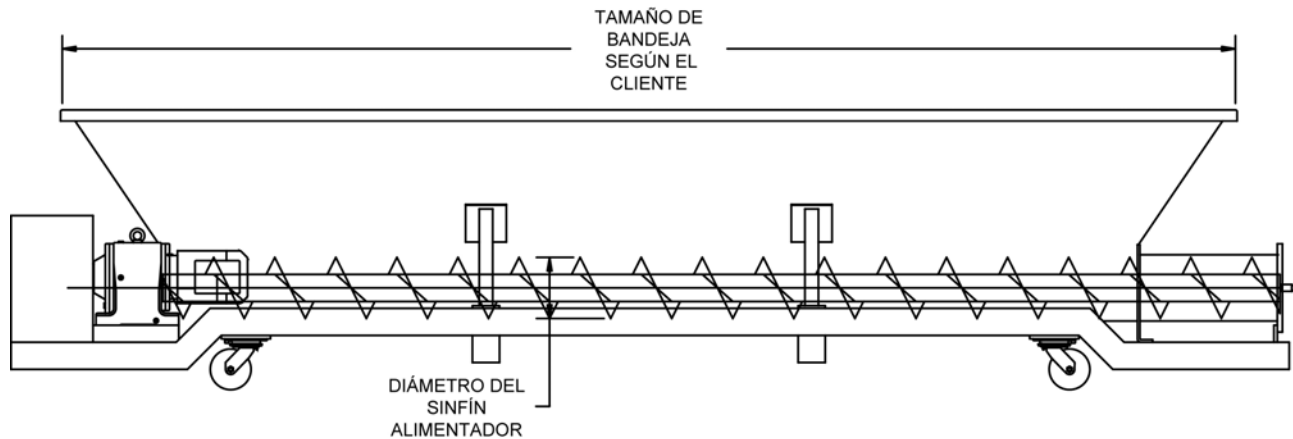
Cozzini sabe que el manejo confiable del material es una parte crucial de todo su proceso. Es por esto que las transportadoras de tornillo de Cozzini (CSC) son hechas a la medida para cumplir con sus exigentes requerimientos de producción. Elija entre una variedad de diámetros de sinfines, velocidades de acción, capacidades de tolva, pivotes y alturas de descarga. Las rodajas giratorias opcionales permiten su transporte.



La higienización y limpieza son también importantes. La construcción en acero inoxidable con finos acabados sanitarios, y soldaduras pulidas en todas las zonas de contacto del producto aseguran una higienización excelente y un fácil lavado e inspección. Cubiertas con bisagras, sellos de liberación rápida y motores lavables hacen que la serie CSC se destaque entre otros diseños de transportadoras de gusano sinfín.

Comuníquese con Cozzini para obtener soluciones rápidas y confiables a sus necesidades de manejo de transporte/material.

Transportadora de gusano sinfín montada sobre un pivote de 4 estaciones



Transportadora horizontal de gusano sinfín

10/05 SP

WORLD HEADQUARTERS Cozzini, Inc.  
4300 West Bryn Mawr Avenue Chicago, IL 60646-5943 U.S.A

**COZZINIGROUP**  
COMPLETE FOOD EQUIPMENT SOLUTIONS

WORLD REPRESENTATION • 773 478-9700 • [www.cozzini.com](http://www.cozzini.com) • [sales@cozzini.com](mailto:sales@cozzini.com)