

# TRANSPORTADORA GIRAFFE™ VERTICAL DE GUSANO SINFÍN



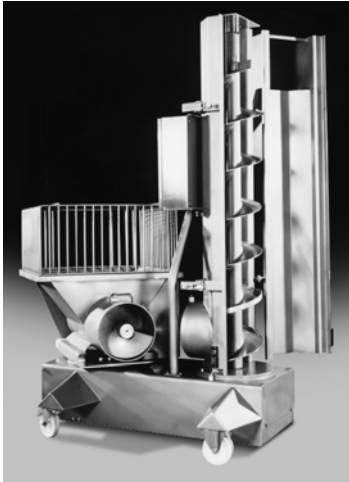
**PrimeMove™**  
COZZINI MATERIAL HANDLING SYSTEMS



## TRANSPORTADORA GIRAFFE™ VERTICAL DE GUSANO SINFÍN

- Diseño único que asegura un movimiento vertical y suave del producto, sin salpicaduras.
- Disponible como acoplamiento de alimentación directa de molinos PrimeGrind™ 250 o 400.
- La unidad alimentadora de tolva puede ser alimentada directamente desde molinos o transportadoras.
- Dos rodajas giratorias y dos fijas permiten una fácil maniobrabilidad.
- Diseño compacto para ahorrar espacio. Ideal para espacios limitados.
- Cuerpo de acero inoxidable con finos acabados sanitarios.
- Aceptada por USDA y aprobada por CE. Construida de acuerdo con los principios de diseño de equipamiento sanitario del AMI.

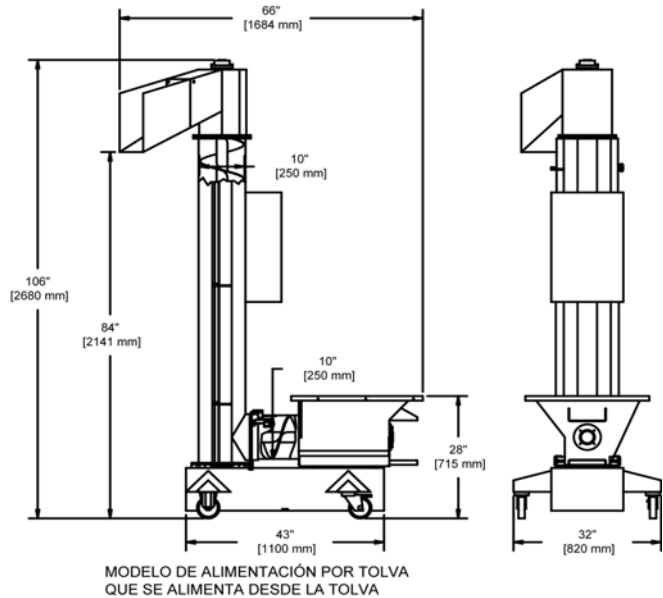
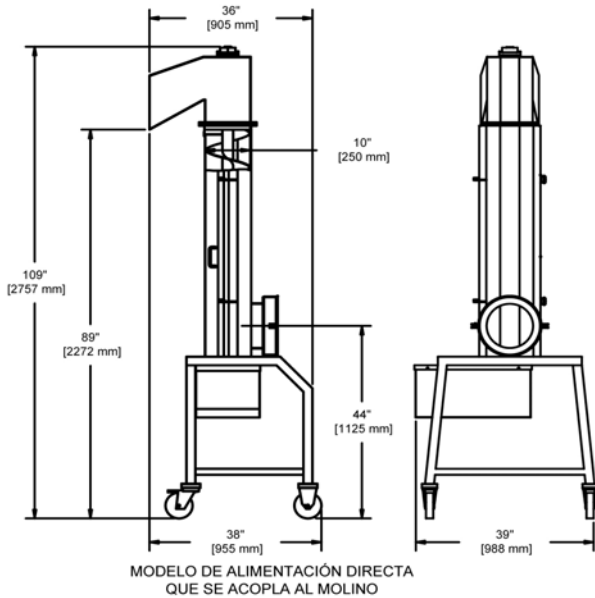
# TRANSPORTADORA GIRAFFE™ VERTICAL DE GUSANO SINFÍN



Las transportadoras verticales de gusano sinfín de Cozzini (CVSC) están especialmente diseñadas para el transporte de materiales molidos donde el espacio del piso es limitado. Están disponibles en dos tipos básicos: alimentación directa o alimentación por tolva.

Una unidad alimentada por tolva totalmente integrada con gusano sinfín horizontal alimenta la unidad vertical de sinfín. Nuestro modelo de alimentación directa está diseñado para alimentarse directamente desde un molino. Una variedad de alturas de descarga están disponibles para adaptarse a la medida de su aplicación.

Ambos modelos están contruidos para una fácil y completa limpieza e inspección. Las cámaras verticales con bisagras de ambos modelos se pueden abrir fácilmente para una limpieza e inspección completa. La cámara horizontal del modelo alimentado por tolva también es totalmente accesible para el lavado de higienización.



## TRANSPORTADORA GIRAFFE™ VERTICAL DE GUSANO SINFÍN

MODELO	SINFÍN ALIMENTADOR	ENERGÍA
Alimentación directa	Acoplado al molino PrimeGrind™ 250: 10" (240mm)	4 HP (3 kW)
	Acoplado al molino PrimeGrind™ 400: 14" (340 mm)	10 HP (7.5 kW)
Alimentación por tolva	10" (240 mm) para tornillos horizontales y verticales	Tornillo hor.: 3 HP (2.5 kW) Tornillo vert.: 4.5 HP (3.5 kW)

10/05 SP

WORLD HEADQUARTERS Cozzini, Inc.  
4300 West Bryn Mawr Avenue Chicago, IL 60646-5943 U.S.A

**COZZINIGROUP**  
COMPLETE FOOD EQUIPMENT SOLUTIONS

WORLD REPRESENTATION • 773 478-9700 • www.cozzini.com • sales@cozzini.com